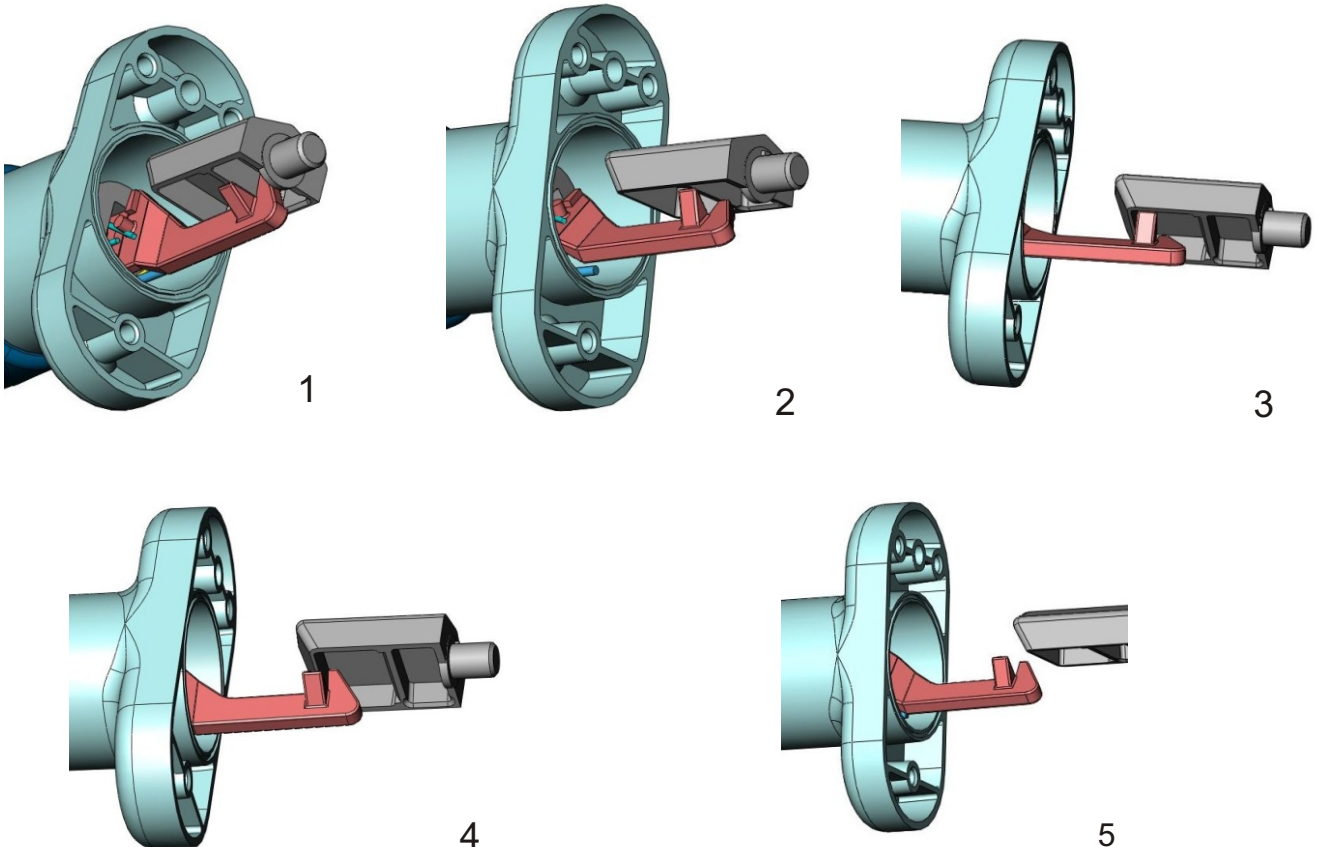


Funktionsbeschreibung

- Geschlossen:** Verschluss steht in "6 Uhr Stellung" gleich Position "Tür zu". (*Bild 1*)
- Bedienung mit Anlüftstellung:** Zum Öffnen wird der Griff um ca. 45° gegen den Uhrzeigersinn gedreht, bei links angeschlagenen Türen im Uhrzeigersinn. Dadurch drückt sich der Fanghaken mit seinem Ausleger nach unten und gibt die erste Raststufe beim 2-stufigen Kloben frei (*Bild 2 und 3*), vorhandener Dampf kann gefahrlos abziehen. (*Bild 4*). Durch Loslassen und erneutes Auslenken des Griffs wird auch die zweite Stufe gelöst und die Tür kann ganz geöffnet werden (*Bild 5*).
- Bedienung ohne Anlüftstellung:** Bei Drehung des Griffs um 45° wendet sich der Fanghaken aus der "Tür-Zu-Stellung" in die Offenstellung und gibt die Tür frei.
- Schließen:** Durch Zudrücken der Tür rastet der federnd gelagerte Fanghaken wieder in die Ausgangsstellung des Verschlusses (6 Uhr Stellung) ein (*Bild 1*).



Merkmale

- Kunststoffgriff, antibakterieller Oberfläche
- Druckgußrosette, verchromt, unsichtbare / sichtbare Verschraubung
- Fanghaken aus Edelstahl, rostfrei, unterschiedliche Längen für verschiedene Türüberschläge
- Kloben aus Edelstahl, 1 - stufig
- Kloben aus Edelstahl, 2 - stufig, für zusätzliche Anlüftstellung
- rechts- oder linksanschlag

