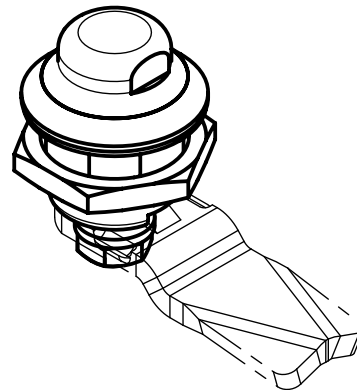
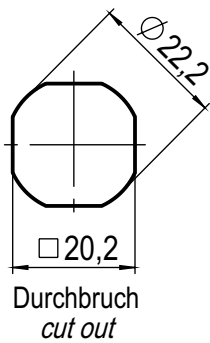
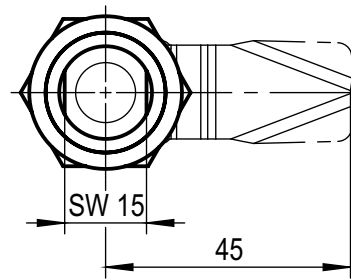
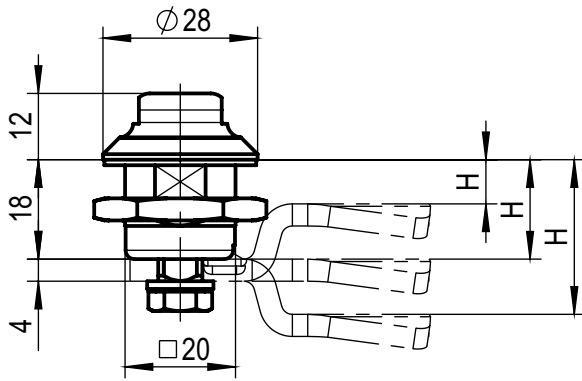


Produktinformation

Habu - Hygienisch-antibakterieller-
Umwelt-Verschluss

Hygienisch-Antibacterial-Latch



Der Hygiene-Vorreiber erfüllt die
Hygieneanforderung nach DIN EN 1672-2
Und DIN EN 14159.

*This latches is corresponding to the hygiene regulations
DIN EN 1672-2 and DIN EN 14159.*

Material: Edelstahl 1.4301, 1.4404 oder 1.4571

Material: stainless steel 1.4301, 1.4404 or 1.4571