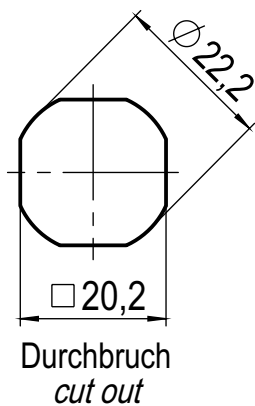
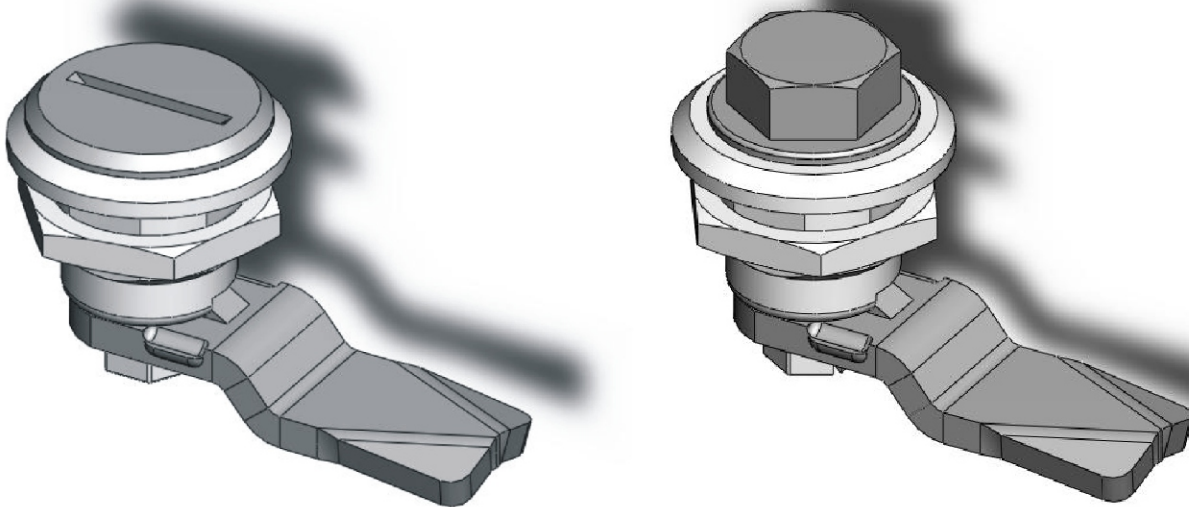


Produktinformation

Verschlusssystem für den Off-Shore Bereich in Prüfung nach DIN 40050 - IP 69 K (in Prüfung)

Latch for the off-shore area certified to DIN 40050 - IP 69K (test pending)



Artikel Nummer:

0.68.0653.0

Order number:

0.68.0653.0

Der Vorreiber erfüllt die Anforderung nach DIN EN 60529 und DIN EN 40050.

Spezifisch für Off-Shore Bereich sowie für Fahrzeugtechnik.

This latches is corresponding to the regulations DIN EN 60529 and DIN EN 40050. Specific for the off-shore area as for the automotive engineering.

Material: Edelstahl 1.4404 oder 1.4571

Material: stainless steel 1.4404 or 1.4571

Geschmacksmuster angemeldet

Registered design